

Neue Alternativen im Bäderbereich: Erfolgreicher Praxistest rasch auf- und abbaubarer Ein- und Auslaufsperrn

Zeit und Kosten sparende Jahresrevision im Natur Sole-Heilbad, Schönbühl BE

In der Schweiz gibt es gut 900 Hallenbäder, Thermalbäder, Solbäder, Freibäder, Erlebnisbäder, Spas. Weiter verfügen einige Dutzend Tierparks, Fischfarmen und Zoos über diverse, oft zusammenhängende Becken. Jeder Betreiber ist immer mit denselben zwei Frage konfrontiert: **Wie mit höchster Effizienz Unterhalts- und Revisionsarbeiten durchführen? Wie die Sicherheit des Chemikalienlagers sicher stellen?**

Bei jeder geplanten Jahresrevision, vor allem aber bei ungeplanten Unterhaltsarbeiten, sind immer einige oder alle der folgenden Kriterien Gegenstand einer besten Lösung, die es zu finden gilt: **Kostenminimum:** keine Komplettenleerung, weniger Wasserverbrauch, weniger Verbrauch an Zusatzmitteln und Chemikalien, weniger Energieverbrauch für Wiedererwärmung **Zeitersparnis:** geringere Stillstandszeiten, kürzere Wieder-Inbetriebnahme-Zeiten, Aufrechterhaltung eines laufenden Betriebes **Einfache und umweltgerechte Lösung sowie kurzer Pay-back**

Zusätzlich ist jeder Betreiber gefordert, seine Lagerung von potentiell umweltbelastenden Stoffen (zum Beispiel Chemikalien, Säuren, Reinigungsmittel) konform zu allen Sicherheits- und Gewässerschutzauflagen zu erfüllen.



Modulares TALIMEX-System im massgefertigten Bausatz, zum Beispiel eingemauert (1, Innenbereich Bad Schönbühl) oder vor Laibung (2, Chemikalienraum eines Freibades).

Praxisbeispiel aus dem Natur Sole-Heilbad Schönbühl

Das Solbad & Spa in Schönbühl ist das grösste Natur Sole-Heilbad der Schweiz. 2010 hat man nach Alternativen und Lösungen gesucht, die Jahresrevision von Aussen- und Innenbecken möglichst effizient und umweltbewusst durchführen zu können.

In diesem Zusammenhang wurde auch die TALIMEX AG, Spezialistin für Lösch-, Hoch- und Nutzwasserrückhaltesysteme, um Lösungsvorschläge angefragt. Rasch konnte eine äusserst pragmatische und für die Solbad-Betreiberin völlig neue Variante ausgearbeitet werden. Dabei wurde im Verbindungskanal zwischen Aussen- und Innenbecken eine mobile, im Steckkasten-System rasch auf- und abbaubare Trennwand vorgeschlagen und realisiert.

Neue Lösung bewährt sich ideal im praktischen Einsatz

Die Erfahrungen des ersten Jahres sind so einfach wie positiv. Nach minimalen Anpassungen an bauliche Gegebenheiten steht nun ein wirkungsvoller Aus- und Einlaufschutz jederzeit zur Verfügung. Mitarbeiter des Bades können selbständig und innert weniger Minuten den Einlaufschutz jeweils einsetzen und wieder abbauen.

Eine Lösung, die sich bereits bewährt und gerechnet hat. Getreu dem Motto: «Wer mit TALIMEX vorsorgt, ist auf der sicheren Seite».

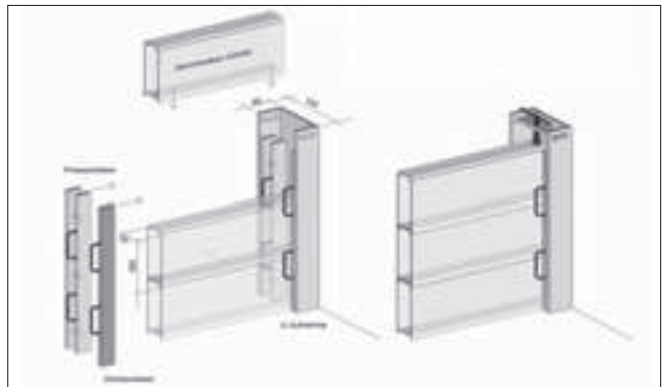
Modulare TALIMEX-Lösungen im Baukastensystem

In identischer Weise lassen sich auch Chemikalienräume sichern. Zusätzlich stehen rostfreie U-Aufnahmen aus Edelstahl und farblos eloxierte Sperrkörper zur Wahl. Zusammengefasst die Vorteile in Stichworten: massgefertigt im Baukastensystem, vor Laibung, in Laibung, eingemauert, praktisch, sicher, platzsparend, preiswert. TALIMEX-Systeme überbrücken wasserdicht Bodenunebenheiten bis zu 3 cm. Einlaufklappen, Schachtabdeckungen und Fensterschotts ergänzen das kostengünstige Baukastensystem.

Weitere Informationen:

TALIMEX AG, Umwelttechnik
Ifangstrasse 12a, 8603 Schwerzenbach
Tel 044 806 22 60, Fax 044 806 22 70
www.talimex.ch, info@talimex.ch

7x24h-Pikettdienst in der ganzen Schweiz



Maximale Lösung mit minimalem Aufwand: Rasch auf- und abbaubare TALIMEX-Ein- und Auslaufsperrre im Verbindungskanal zwischen Innen- und Aussenbecken.

Treffen Sie uns an der «Suisse Public» in Bern, vom 21. bis 24. Juni 2011. Halle 4.1, Stand D025

TALIMEX-Umwelttechnik

ISO 9001
zertifiziert

- Störfallsysteme
- Löschwasser-Rückhaltung
- Hochwasserschutz
- Tank- und Behälterschutz
- Sicherheits-Rohrleitungen
- Abwassertechnik

Beratung, Verkauf, Installation und Service.

TALIMEX AG

Ifangstrasse 12a · CH-8603 Schwerzenbach ZH
Telefon 044 806 22 60 · Fax 044 806 22 70

Filialen

Dulliken SO · Cugy VD · Visp VS · Riazzino TI

info@talimex.ch · www.talimex.ch

Windhager schnürt Pellets-Sicherheitspaket und ein 5-Jahres-Sorglospaket

Gemeinsam mit Pellets-Lieferanten hat Windhager ein Sicherheitspaket und ein 5-Jahres Sorglospaket für Holz-Pellets erarbeitet. Damit wird die Nachhaltigkeit des Pellets-Marktes gefördert und gesichert. Der Endkunde kann sich für eines der beiden Pakete entscheiden und profitiert von Qualität, Versorgung und vom gesicherten Pellets-Preis.

Erstes Angebot: Das Pellet-Sicherheits-Paket

Während der Betreiber einer Ölheizung von den Launen des Ölpreises abhängig ist, garantiert Windhager konstante Kosten bei den Pellets-Lieferungen. Der Nutzer profitiert bis Ende Oktober 2013 von einem garantierten Maximalpreis von CHF 370.– pro Tonne (exkl. MwSt.). Bestellungen können direkt bei Windhager Zentralheizung in Sempach-Station aufgegeben werden.

Die Vorteile auf einen Blick...

Gesicherter Preis: Ein bestehender oder zukünftiger Besitzer eines Windhager Pellets-Kessels bezahlt ab sofort während der nächsten 2½ Jahre einen garantierten Maximalpreis für Pellets. Dieser liegt bei CHF 370.– pro Tonne (exkl. MwSt), gilt allerdings nur für Sommerlieferungen (April - Oktober). Das Enddatum der Aktion ist der 31. Oktober 2013.

Gesicherte Qualität: Eine hohe Qualität der einzelnen Pellets ist von zentraler Bedeutung für den Heizvorgang: Je härter und stabiler, desto höher der Brennwert. Das Angebot von Windhager bezieht sich deshalb auf Schweizer Holz-Pellets gemäss DINplus. Es finden in regelmässigen Abständen unabhängige Kontrollen statt, sodass eine konstant hohe Qualität der Pellets sichergestellt wird.

Gesicherte Versorgung: Der Endkunde hat damit für 2½ Jahre die Garantie, das Angebot von Windhager Zentralheizung jederzeit nutzen zu können und garantiert beliefert zu wer-

den. Eine Verpflichtung bezüglich einer Mindestabnahmemenge besteht nicht. Auch eine einmalige Bestellung ist möglich.

Zweites Angebot: Das 5-Jahres-Sorglospaket

Es ist ein beruhigendes Gefühl, mit einem Pellets-Kessel von Windhager zu heizen. Denn damit geniessen die Benutzer höchste Sicherheit beim Heizen. Und dies nicht nur bezüglich der Heiztechnik sondern auch bei den Heizkosten. Denn mit dem neuen 5-Jahres-Sorglospaket wissen die Kunden schon heute, wie hoch ihre Heizkosten in den nächsten fünf Jahren sein werden. Das ebenfalls enthaltene Wartungs-Abo macht das Leben noch einfacher, denn damit geniessst der Kunde alle Vorteile der Windhager 5-Jahres-Vollgarantie

Die Vorteile auf einen Blick...

Gesicherter Preis: Einem zukünftigen Besitzer eines Windhager Pellets-Kessels wird während fünf Jahren ein fixer Preis für die Pellets garantiert.

Wartungs-Abo inklusive: Die Wartungen werden durch Windhager Servicetechniker ausgeführt und sind Bedingung für die einzigartige Windhager 5-Jahres-Vollgarantie.

Einfache Zahlungsmodalität: Die Heizkostenraten können sowohl monatlich, vierteljährlich, halbjährlich oder jährlich als A-Kontozahlung entrichtet werden. Ist der Verbrauch an Pellets geringer, erhält der Kunde nach Ablauf des 5-Jahres-Sorglospaketes eine Gutschrift.

Weitere Informationen zur Firma Windhager Zentralheizung mit all ihren Produkten sind verfügbar unter:

www.windhager.com oder Tel. 041 469 46 90

Vom Dosierpumpenhersteller zum Lösungspartner für die Wasseraufbereitung

ProMinent Schweiz feiert ihr 40-jähriges Bestehen

Im Jahr 1971 gründete das deutsche Unternehmen ProMinent Dosiertechnik GmbH die erste Niederlassung in der Schweiz. Damit legte Prof. Dr. h.c. Viktor Dulger, Gründer der in Heidelberg ansässigen Firma den Grundstein für die globale Expansion und zur Verwirklichung seiner Vision, die Trinkwasserversorgung auf der ganzen Welt zu verbessern und den sparsamen Umgang mit Wasser sicherzustellen.

Im Jahr 1960 gründete der Maschinenbauingenieur Viktor Dulger die Chemie & Filter GmbH, in Heidelberg, die hauptsächlich Produkte zur Phosphatdosierung herstellte. 1967 gelingt ihm mit einer bahnbrechenden Entwicklung schliesslich der Durchbruch: die erste elektronische Magnetdosierpumpe. Ein echtes Kraftpaket, aber wesentlich leistungsfähiger und vor allem kompakter als die Produkte der Konkurrenz – von vielen erst masslos unterschätzt. Viktor Dulger glaubt an seine Erfindung und sagt den etablierten Unternehmen den Kampf an: Mit dem Namen «ProMinent electronic» wird eine Marke geboren. In den vergangenen Jahrzehnten entwickelte sich ProMinent zum Weltmarktführer im Segment Standard Membran-Dosierpumpen, wird mit den leistungsstarken Prozess-Dosierpumpen zum «Komplett-Anbieter» im Segment Dosierpumpen und wächst vom Komponentenhersteller zum weltweit agierenden Systemanbieter für Fluid-Dosier-technik, Wasseraufbereitung und Wasserdesinfektion.

Die Schweizer Erfolgsgeschichte

Viktor Dulger legte mit der Gründung der ersten europäischen Niederlassung in der Schweiz 1971 den Grundstein zur weltweiten Expansion seines Unternehmens, das heute in 55 Ländern mit eigenen Niederlassungen etabliert ist. Die neu gegründete Firma findet rasch ihre Absatzkanäle. In der Schweiz wurden schon damals hohe Umweltschutzziele verfolgt. Überall setzten Kläranlagen die neuen Pumpen ein.

Bereits 1976 erfolgt der Einstieg ins Anlagengeschäft. In der Schweiz wird in den kommunalen Kläranlagen vielerorts neu die 3. und 4. Reinigungsstufe eingeführt. Mit einer speziellen Chemikaliendosierung für die 3. Reinigungsstufe wird ProMinent Schweiz innert Jahresfrist Marktführer in diesem Segment. Gleichzeitig werden auch erste Geschäfte im Bereich Mess- und Regeltechnik getätigt.

In den 70er Jahren wird das Portfolio von Desinfektions- und Oxidationssystemen kontinuierlich ausgebaut um Ozon-Erzeugungssysteme (1971), Chlordioxid-Erzeugungssysteme (1976) und UV-Systeme (1999) – später ergänzt durch Elektrolysesysteme. Schon bald – 1981 – erfolgt der Umzug in ein eigenes Gebäude mit Werkstatt, Lager und Montagehalle. Dadurch können jetzt grössere Projekte anvisiert werden. ProMinent Schweiz bestatigt sich im Markt für Anlagenbau und erarbeitet sich in den

folgenden Jahren den Namen eines Spezialisten für individuelle Installationen und Problemlösungen.

Bereits 1994 erfolgt die Zertifizierung nach SN/En ISO 9001 durch SQS. Damit unterstreicht ProMinent Schweiz ihren hohen Qualitätsstandard. Dank gutem Geschäftsverlauf werden neue Geschäftsfelder wie die Wasseraufbereitungsanlagen für steriles Tiertränkekwasser erschlossen. Das Technologieprogramm wird erweitert und Know-how aufgebaut – auch durch Integration der Firma ELCHEM Swiss GmbH. Mit einer eigenen Chlor-elektrolysetechnologie etabliert sich ProMinent Schweiz damit im Bereich Schwimmbadwasseraufbereitung. 2006 wird die Voney AG übernommen und als selbstständige Tochterfirma weitergeführt. Voney ist ein regionales Dienstleistungsunternehmen



Technischer Aussendienst.

für die Wasseraufbereitung in der Haustechnik, der Boilerrevision und der chemischen Entkalkung.

ProMinent Schweiz gehört heute mit ihrer jahrzehntelangen Erfahrung und allen gängigen Aufbereitungstechnologien mit zu den führenden Unternehmen der Wasseraufbereitung und -Desinfektion, bestrebt auch in Zukunft flexibel und offen für technologische Entwicklungen nachhaltige, umweltschonende und effiziente Lösungen zu erarbeiten. Im Herzen die Visionen und Gedanken von Firmengründer Viktor Dulger: Für ihn hatte Wasser immer eine grosse Bedeutung, denn Wasser ist Leben.

www.prominent.ch



Hauptsitz der ProMinent Schweiz in Regensdorf.

Hausbau- und Energie-Messe vom 24. bis 27. November 2011 in Bern

Kontinuität und Neuheiten angesagt

Mit 400 zufriedenen Ausstellern und über 23 000 Besuchern ging die 9. Hausbau- und Energie-Messe 2010 über die Bühne. Vom 24. bis 27. November 2011 ist nun bereits die 10. Hausbau- und Energie-Messe angesagt.

Neben den angestammten Themen wie Energieeffizienz, Erneuerbare Energien und Holz wird neu die «SUISSE FRIO» mit dem Schweizer Kälte-Forum lanciert. Das Kongressprogramm mit Fachbeiträgen und Firmenauftritten soll noch attraktiver werden.

Innovativer Charakter der Hausbau- und Energie-Messe gestärkt

An der 9. Hausbau- und Energie-Messe beteiligten sich rund 400 Aussteller, was flächenmässig zu einer Zunahme von 10 Prozent führte. Die über 50 Fachveranstaltungen waren grösstenteils sehr gut besucht. Neueste Trends und Entwicklungen wie das Plusenergiehaus, LED, Solarinnovationen und ökologischer Holzbau konnten aufgezeigt werden. Mit der Architekturtour und der Sonderschau für Klima, Umwelt und Energie in Entwicklungs- und Schwellenländern konnten weitere Highlights gesetzt werden. Die gut besuchten Sonderschauen werden auch im November 2011 aufgenommen. Die erneuerbaren Energien werden einen noch grösseren Stellenwert haben. Gute Besucherzahlen verzeichnete ebenfalls das Seminar für Immobilien- und Finanzfachleute.

Noch grösserer Stellenwert für Erneuerbare Energien und Plusenergiehaus

Die Messeleitung ist überzeugt, dass die Erneuerbaren Energien definitiv ihren Durchbruch geschafft haben und auf noch an breiterer Front als bisher im Neubau und bei Sanierungen eingesetzt werden. Dem Plusenergiehaus, dem Gebäude das mehr Energie produziert wie es braucht, steht eine grosse Zukunft bevor. Die internationale Bau- und Energieforschung sowie die Entwicklung ist voll auf das Plusenergiehaus ausgerichtet. Die Messeleitung verfolgt diese Trends aufmerksam, was an der 10.

Hausbau- und Energie-Messe voll zum Tragen kommen wird. Attraktive architektonische Lösungen für alle Gebäudekategorien werden dabei berücksichtigt. Energieeffizienz und der ökonomische Einsatz von erneuerbaren Energien können sich mit dem Plusenergiehaus bestens entfalten.

Neu: Sonderschau SUISSE FRIO, Schweizer Kälte-Forum 2011

Erstmals wird im Rahmen der Schweizer Hausbau- und Energie-Messe das zweitägige Schweizer Kälte-Forum «SUISSE FRIO» durchgeführt. Als Mini-Kongress im grossen Stil wird für Industrie, Dienstleistungen und Gewerbe eine neue Plattform für Kälte, Wärme, Systeme und Planungen geboten. Das «SUISSE FRIO-Forum» findet am Donnerstag, 24. und Freitag, 25. November 2011 statt. Die Anmeldung für Aussteller und Fachreferate ist eröffnet.

Anmeldung unter:
www.hausbaumesse.ch/schweizer-kaelteforum-suisse-frio-de

Mit der
GUT
informiert!

Abgasanalyse grafisch sichtbar machen

Abgasanalysegerät testo 330 LL mit Grafik-Farbdisplay macht Interpretation der Messdaten leichter

Unabhängig von der Technik muss jede Feuerungsanlage optimal arbeiten. Mehr denn je sind bedarfsgerechte Wärmebereitstellung, niedriger Energieverbrauch und geringer Schadstoffausstoss von zentraler Bedeutung. Um vorhandenes Optimierungspotential bestmöglich ausschöpfen zu können, ist eine regelmässige Überprüfung und Einstellung der Heizungsanlage erforderlich. Der Messtechnik-Spezialist testo AG hat nun eine neue Serie des Abgasanalysegeräts testo 330 LL auf den Markt gebracht, welche durch die neue grafische Aufbereitung der Messdaten und erweiterte Messmenüs eine professionelle Unterstützung bietet.

Das Abgasanalysegerät testo 330 LL zeigt im neuen Grafik-Farbdisplay selbsterklärende Grafikverläufe der Messdaten sowie einfache Symbole und eindeutige Farbgestaltungen, die die Abgasanalyse deutlich erleichtern. Die grafische Darstellung der Messdaten führt den Anwender sicher und schnell durch die verschiedenen Messungen im Rahmen der Analyse einer Heizungsanlage. Die bisher erforderliche Interpretation der Zahlenwerte wird deutlich erleichtert; zum Beispiel zeigen die Daumen-Symbole nach oben, wenn die Heizungsanlage richtig eingestellt ist.

Erweiterte Messmenüs, wie zum Beispiel Festbrennstoffmessung und Dichtigkeitsprüfung, ermöglichen eine umfassende Analyse der Heizungsanlage. Durch direkten Anschluss des Dichtigkeitsprüfungs-Sets an das testo 330 LL können alle relevanten Prüfungen an Gasleitungen erfolgen. Ein separates Messgerät ist nicht erforderlich – das neue testo 330 LL integriert die Dichtigkeitsprüfung.

Auch die neue Serie des Abgasanalysegeräts testo 330 LL ist mit speziellen Longlife-Sensoren bestückt. Durch die verlängerte Sensorlebensdauer von bis zu 6 Jahren für O₂- und CO-Sensoren verringern sich die Folgekosten für den Anwender enorm, da häufige Sensorwechsel entfallen. Für die einfache drahtlose Übermittlung der Messdaten sind eine Bluetooth- und eine IrDa-Schnittstelle standardmässig eingebaut.

Das METAS bauartgeprüfte Abgasanalysegerät testo 330 LL bietet alle relevanten Funktionen für eine professionelle Analyse der Heizungsanlage. Hiervon profitieren Heizungsbauer, Kaminfeger und Installateure.

www.testo.ch



Zeichen setzen für die Zukunft
www.testo.ch

testo 330 LL macht Messdaten grafisch sichtbar

Abgasanalyse sehen und sofort verstehen!

Das neue Abgasanalysegerät testo 330 LL mit Schweizer Zulassung. Ihre Vorteile:

- Das hochauflösende Farbdisplay unterstützt Ihre Analyse der Heizungsanlage durch die grafische Darstellung aller Messabläufe
- Einfache Symbole und Grafiken zeigen Ihnen optisch die Messdaten Ihrer Heizungsanlage
- Viele neue Messmenü-Abläufe für eine professionelle Prüfung und Inbetriebnahme

L 4 Jahre Garantie
auf Gerät und Sonde



Mehr Informationen im Internet: www.testo.ch/abgas

testo AG • 8617 Mönchaltorf • www.testo.ch
Telefon 043 277 66 66 • Telefax 043 277 66 67



Neue Homepage: www.svg-umwelt.ch

Grösste Schweizer Leistungsschau für öffentliche Betriebe und Verwaltungen



Bern, 21.–24.6.2011

An keine andere Veranstaltung delegieren Bund, Kantone, Gemeinden und Privatunternehmen ihre Fachkräfte in so grosser Zahl, wie an die Messe Suisse Public. Rund 20 000 Fachkräfte finden vom 21. bis 24. Juni 2011 in Bern alles, was zur Bewältigung ihrer Aufgaben erforderlich ist.

Arealpflege, Fuhrparkmanagement, Wasserversorgung oder Zivilschutz sind nur einige Themen, welche die Suisse Public zur wichtigsten nationalen Leistungsschau für öffentliche Betriebe und Verwaltungen macht.

Neun Messehallen

In neun Messehallen und auf dem Freigelände treffen vom 21. bis 24. Juni 2011 auf dem Messeplatz Bern Praxis und Innovation aufeinander. An der 20. Suisse Public besteht die Möglichkeit, aktuelle Entwicklungen im öffentlichen Sektor an vorderster Front zu erleben und in Gesprächen mit den über 550 Anbietern, Herstellern und Experten zu diskutieren. Der fachliche Erfahrungsaustausch an der Suisse Public ist für alle Teilnehmenden eine Bereicherung: Vom Mitarbeiter des kommunalen Werkhofs bis zum kantonalen Baudirektor, an der Suisse Public findet jeder den richtigen Ansprechpartner.

Sport- und Freizeitinfrastruktur

Feuerwehr, Pro Aqua und die Schweizerische Interessensgemeinschaft für Fabrikanten und Händler von Kommunal-Maschi-

nen und -geräten (SIK) bilden seit vielen Jahren wichtige Bereiche der Suisse Public. Da die Gestaltung von Sport und Freizeit immer mehr zur Aufgabe der öffentlichen Hand wird, ist dieses Jahr zum ersten Mal der Bereich Sport- und Freizeitinfrastrukturen Bestandteil der Suisse Public. Mit der «Swissinfraspport» wird es eine Messe in der Messe geben, an der Fragen zur Erstellung und zum Betrieb von Aussen- und Innenanlagen der Sektoren Sport und Freizeit im Mittelpunkt stehen.

Messe in der Messe: «Swissinfraspport»

Die Messe für Sport- und Freizeitinfrastrukturen, «Swissinfraspport», hat bekanntlich ihre erste Ausstellung im Forum Fribourg erfolgreich durchgeführt. Zur Förderung und zur langfristigen Weiterentwicklung der lancierten Messe haben das Forum Fribourg und die BEA bern expo AG entschieden, die «Swissinfraspport» in die bestehende Fachmesse Suisse Public zu integrieren. Die BEA bern expo AG hat daher die «Swissinfraspport» ganzheitlich übernommen.

Die Suisse Public in Bern bietet Produkte und Dienstleistungen für öffentliche Betriebe und Verwaltungen an und wird so den weitreichenden Ansprüchen aus dem öffentlichen Bereich gerecht. Die «Swissinfraspport» spricht weitgehend die gleichen Fachbesucher an und kann durch die Integration in die Suisse Public von deren Branchenstärke und deren Grösse profitieren. «Die «Swissinfraspport» passt absolut in das Portfolio der Suisse Public», ist Rolf Krähenbühl, Messeleiter der Suisse Public, überzeugt: «Wir bieten der «Swissinfraspport» eine eigene Messehalle an, in der sie sich selbstständig präsentieren und weiterentwickeln kann», so Rolf Krähenbühl.

Die Suisse Public mit dem neuen Bereich Sport- und Freizeitinfrastrukturen in der integrierten Messe «Swissinfraspport» findet vom 21. bis 24. Juni 2011 auf dem Messegelände in Bern statt. Als Patronatspartner für den Bereich Sport- und Freizeitinfrastrukturen konnte die Internationale Vereinigung Sport- und Freizeiteinrichtungen (IAKS), Sektion Schweiz, gewonnen werden.

www.suissepublic.ch

Wasser-Agenda 21: Fachtagung vom 23. Mai 2011 in Fribourg

Wasser und Gewässer ganzheitlich bewirtschaften – Einzugsgebietsmanagement als Chance?

Infos unter Wasser-Agenda 21, Forum Chriesbach, Ueberlandstr. 133, 8600 Dübendorf, Tel. 044 823 54 27, www.wa21.ch

Prakt. Umweltschutz Schweiz Pusch – Umweltschutz im Werkhofalltag

16. Mai 2011, Weinfelden
Infos unter www.umweltschutz.ch

Prakt. Umweltschutz Schweiz Pusch – Gewässerpflege in den Voralpen

19. und 20.5.2011, Kanton Uri
Infos unter www.umweltschutz.ch

Gesundheitsmanagement – Immer noch zu geringer Stellenwert

11. Mai 2011, Zürich

Sicherheit durch systematische Planung – Erfahrung und Praxis

18. Mai 2011, Zürich

Wer, wann, wo, womit –

Was bietet die moderne Zutrittskontrolle?

21. Juni 2011, Zürich

Infos und Anmeldung unter www.mediasec.ch/kongresse

Neue Homepage: www.svg-umwelt.ch

Mehr Informationen auf unserer Website
www.ProMinent.ch / Schwimmbad

ProMinent®

Badespass ohne brennende Augen

Experts in Chem-Feed and Water Treatment



Effektiver Chloraminabbau im Badewasser

Chlorresistente Keime werden im Wasser sicher abgetötet.

- Geringer Platzbedarf durch äußerst kompakte Inline-Bauweise
- Reinigung ohne Betriebsunterbrechung
- Mitteldruckanlagen mit 0,65-3 kW Strahler

Unsere Innovationen
vereinen Effizienz,
Sicherheit und
Umweltschutz!



UV-Anlage Dulcodes S

ProMinent Dosiertechnik AG, Regensdorf
Telefon +41 44 870 61 11
www.prominent.ch

Wir schaffen gutes Klima.



Intelligente Klimatisierungskonzepte mit höchster Effizienz, Wärmerückgewinnungsgrade bis über 90%, geringerer Energieverbrauch und CO₂-Ausstoss. Wir schaffen gutes Klima. Weltweit. Seit über 30 Jahren.

- ▶ Luft- und Klimatechnik
- ▶ Schwimmhallenklimatisierung
- ▶ Prozess- und Klimakälte
- ▶ Kompakt-Kaltwassersätze
- ▶ Wärmerückgewinnung aus Wasser

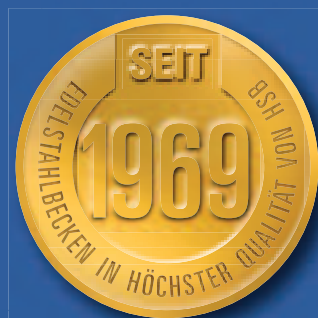


menerga

Wir schaffen gutes Klima.
www.menerga.ch

IDEEN WERDEN WIRKLICHKEIT

SCHWIMMBECKEN AUS EDELSTAHL



hsb

Schwimmbecken aus Edelstahl

hinke schwimmbad schweiz ag
CH-6002 Luzern, Landenbergstrasse 35
Tel.: +41 (0)41 361 16 62
Fax: +41 (0)41 467 28 27

www.hsb.eu
office@hsb.eu